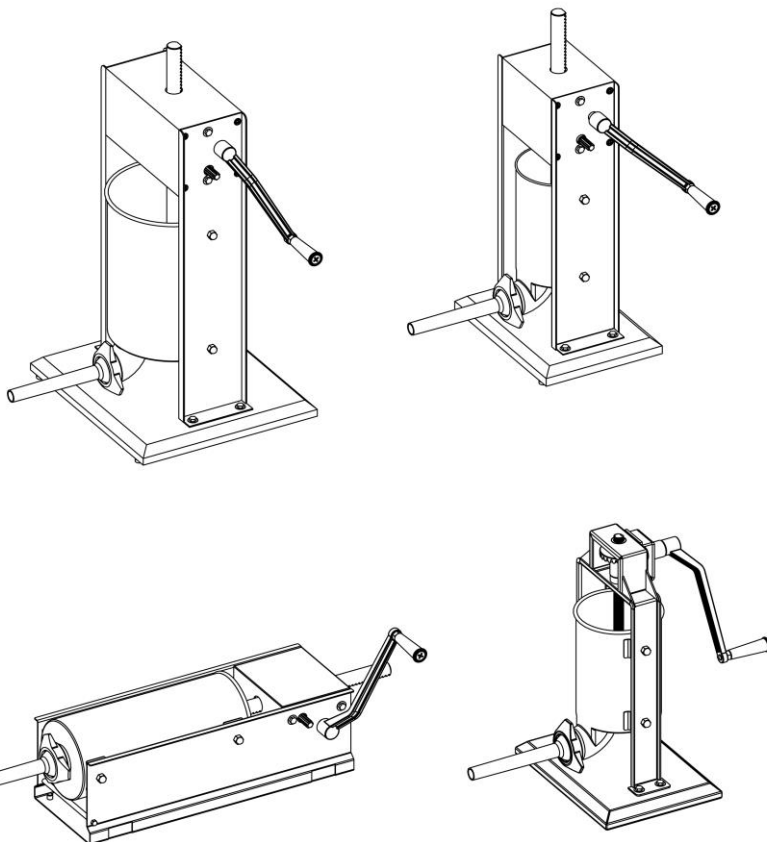


VORSTIPRITSI KASUTUSJUHEND



Enne seadmete kasutamist lugege kasutusjuhend põhjalikult läbi

SISUKORD

PEATÜKK 1	LÜHIKE ETTEVÕTTE SISSEJUHATUS.....	P ₁
PEATÜKK 2	SISSEJUHATUS TOOTMISESSE.....	P ₂₋₃
PEATÜKK 3	TÖÖ SEADMEGA NING SEADME PUHASTAMINE.....	P ₄
3.1	TÖÖ.....	P ₄
3.2	Topeltkiirusega vorstiprits - Vertikaalne.....	P ₄
3.3	Topeltkiirusega vorstiprits - Horisontaalne	P ₅
3.4	Ühekiiruseline keermepulgaga vorstiprits - Vertikaalne	P ₅
PEATÜKK 4	HOOLDUS NING HOIUSTAMINE.....	P ₆
PEATÜKK 5	TOODETE KOOSTESKEEM.....	P ₇
5.1	Tehnilised parameetrid.....	P ₇
5.2	Horisontaalse vorstipritsi diagramm.....	P ₈
5.3	Vertikaalse vorstipritsi diagramm	P ₉
5.4	Vertikaalse keermepulgaga vorstipritsi diagramm.....	P ₁₀
GARANTIIKAART.....		P ₁₁

PEATÜKK 1 LÜHIKE ETTEVÕTTE SISSEJUHATUS

Aitäh, et otsustasite kasutada meie seadmeid. Meie ettevõtte on spetsialiseerunud toidutööstusseadmetele juba mitmeid aastaid. Peamised ettevõtte tooted on spiraalmikser, hakklihamasin, lihalõikur, vorstiprits jne. Hea tootekvaliteedi ning tõhusa müüjijärgse teeninduse abiga oleme saavutanud hea maine klientide seas üle maailma.

PEATÜKK 2 SISSEJUHATUS TOOTMISESSE

Tehke meie vorstipritsi ülimaitsvaid vorste.

Horizontaalsel ning vertikaalsel vorstipritsil on uus ajamisüsteem. Seadmetel on kaks kiirust, mis annab kasutajale võimaluse vabastada kolb lihtsa ning kiire täitmise eesmärgil. Antud seade on ideaalne vorstitootjatele või restoranidele, kes tahavad teha ise maitsvaid vorste.

SEADMETE ISEÄRASUSED

1) Seade on varustatud kahe täituvustasemega, mida on lihtne ning kiire kasutada (Keermepulgaga vorstipritsil on ainult üks täituvustase).

2) Silindrit ning kolbi saab täitmise ning puhastamise eesmärgil lihtsalt eemaldada.

3) Iga seade tuleb koos 4 erineva otsikuga.

(Roostevabast terasest konstruktsiooniga täitja tuleb koos 4 erineva S/S otsikuga (diameeter 16/22/32/38mm).

Värvitud täitja tuleb koos 4 erineva plastikust otsikuga (diameeter 10/20/30/40mm).)

4) Seadmel on tugevdatud terasest laager ning ajamisüsteem, mis taluvad suurt survet.

5) Kõik toiduainetega kokkupuutuvad osad vastavad SGS toiduhügieeni standarditele.

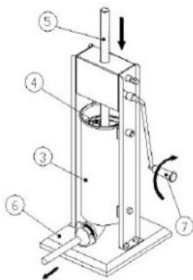
6) Saadaval kuues suuruses , 3L,5L,7L,10L/12/15L.

Saadaval kolmes tüübis.

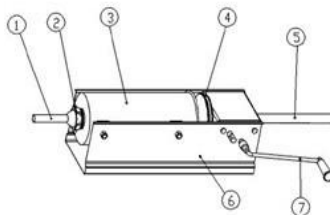
1. Vertikaalne vorstiprits. 2. Horizontaalne vorstiprits. 3. Vertikaalne keermepulgaga vorstiprits.

2. Saadaval kahes tüübis. 1. Roostevabast terasest täitja. 2. Värvitud täitja.

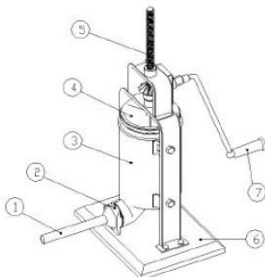
Vertikaalne topeltkiirusega vorstiprits



Horizontaalne topeltkiirusega vorstiprits



Vertikaalne ühekiiruseline keermepulgaga vorstiprits



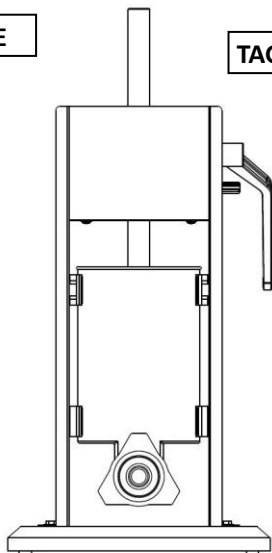
OSAD:

- 1) Otsik
- 2) Lukustusmutter
- 3) Silinder
- 4) Kolb
- 5) Keermepulk
- 6) Alus
- 7) Vânt

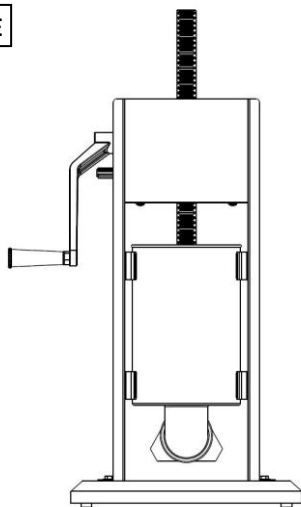
TEHNILISED PARAMEETRID VÕIVAD ILMA ETTETEATAMISETA MUUTUDA

SEADME KOKKUPANEKUL ÄRGE PAIGALDAGE SILINDRIT VASTASSUUNALISSE ASENDISSE

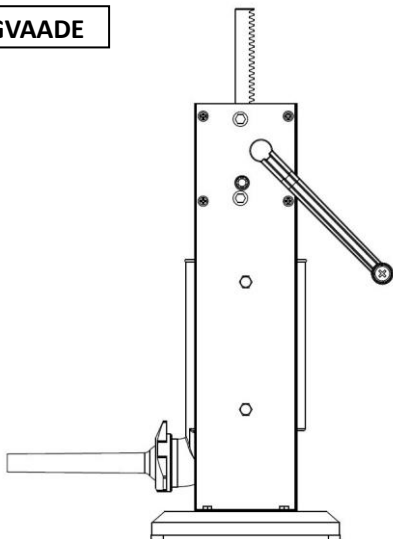
EESTVAADE



TAGANTVAADE



KÜLGVAADE



TEHNILISED PARAMEETRID VÕIVAD ILMA ETTETEAATAMISETA MUUTUDA

PEATÜKK 3 TÖÖ SEADMEGA NING SEADME PUHASTAMINE

Seadme vale kasutamine võib põhjustada kahjustusi. Palun lugege allpool olevat infot, et kahjustusi vältida.

3.1 TÖÖ SEADMEGA

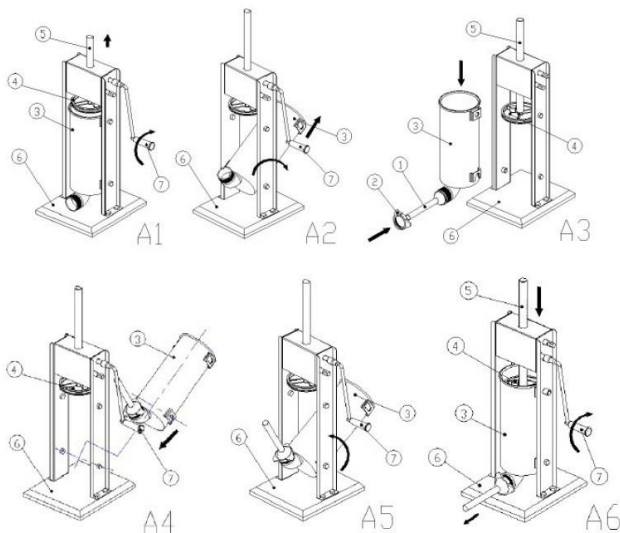
Enne kasutamist puhastage seade hügieeni eesmärgil põhjalikult ära. Puhastage kõiki toiduga kokkupuutuvaid osi nagu otsik, kolb jne. Kasutage harja/riiet ning vastavaid puhastusvahendeid, mis on mõeldud toiduainetega kokkupuutuvate seadmete puhastamiseks.

Töö seadmega/demontaaž toimub järgnevate sammudega.

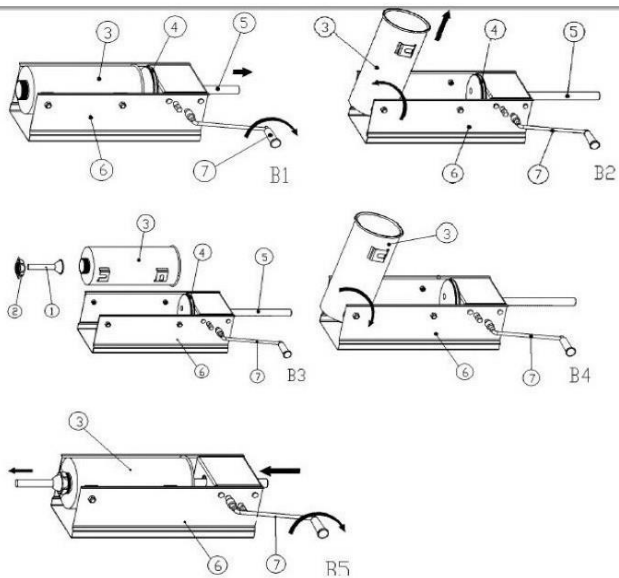
- 1) Esmalt lülitage vânt kiirema ajami režiimi ning keerake seda päripäeva, et tõsta kolb üles. Seejärel võtke silinder ning kolb puhastamiseks välja.
- 2) Peale puhastamise lõpetamist asetage kolb oma algsele asendisse ning veenduge, et see oleks hästi lukustatud. Asetage otsik vorsti väljumistoru külge ning sulgege lukustusmutriga. Enne liha silindrisse lisamist paigutage silinder oma kohale ning seejärel asetage vorstikest otsiku külge.
- 3) Viimane samm: lülitage vânt aeglase ajami režiimi ning keerake seda päripäeva, et kolbi allapoole liigutada. Seejärel tuleb liha otsikust välja ning liigub vorstikesta sisse.
- 4) Kui olete töö lõpetanud, kasutage kuumat vett, et eemaldada nii palju lihajäänuseid kui võimalik. Kasutage harja/riiet ning vastavaid puhastusvahendeid, mis on mõeldud toiduainetega kokkupuutuvate seadmete puhastamiseks. Nii saate eemaldada kõik rasvad, õlid ja valgud, millest bakterid võivad toituda. Seejärel loputage puhastusvahend ning lihajäänukid üle kuumale veele.

Toodet võib kuumale õhuga kuivatada. Veenduge, et enne montaaži oleks kõik seadme osad puhtad.

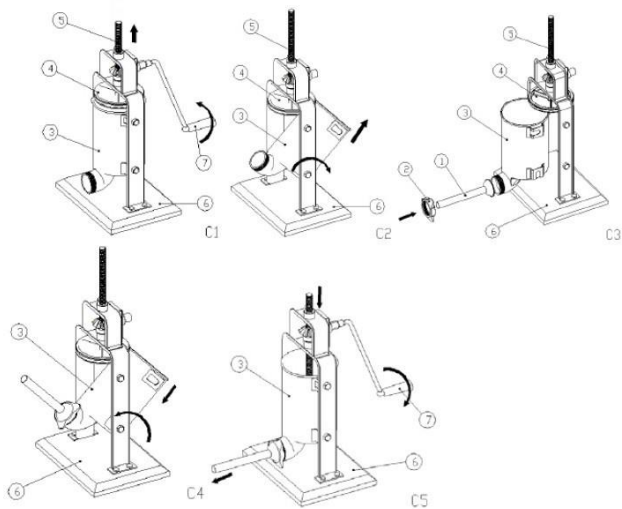
3.2 Vertikaalne topeltkiirusega vorstiprits



3.3 Horisontaalne topelkiirusega vorstiprits



3.4 Vertikaalne ühekiiruseline keermepulgaga vorstiprits



PEATÜKK 4 HOOLDUS NING HOIUSTAMINE

Hooldus:

1) Seadme hooldusjuhendi regulaarne järgimine suurendab selle tööea pikkust.

TOOTJA EI OLE VASTUTAV SEADME VALE KASUTAMISE TAGAJÄRJEL TEKKINUD KAHJUSTUSTE EEST.

2) Soovitame lisada ajamisüsteemile toiduainetele sobivat määrdeõli iga kuue kuu tagant. Sõltuvalt kasutussagedusest võite liikuvaid osi määrida ka tihedamini.

3) Soovitame vahetada tihendit iga kuue kuu tagant. Sõltuvalt kasutussagedusest võite seda vahetada ka tihedamini.

4) Peale puhastamist veenduge, et enne monteerimist oleks kõik osad kuivanud.

Probleemide lahendamine

Vorstipritsi kasutades võite kokku puutuda järgmiste probleemidega:

1) Tihend võib muutuda jäigaks kui ümbritsev temperatuur on alla 15 kraadi. Sellisel juhul **ÄRGE KASUTAGE SEADET**. Eemaldage tihend kolvilt ning leotage seda kuumas vees kuni see muutub pehmeks. Peale seda asetage tihend kolvile ning lisage toiduainetele sobivat määrdeõli. Seejärel saate seadet sujuvalt kasutada.

Kontrollige seda enne seadme kasutamist.

2) Kui liha välju ei otsikust peale surve rakendamist, ärge lisage rohkem survet. Kontrollige kas otsik või täitja on kuskilt lihaga blokeeritud. Kui leiata takistuse, eemaldage see.

Kui seade on blokeeritud, kontrollige ka kasutatava hakkliha konsistentsi paksust.

HOIUSTAMINE

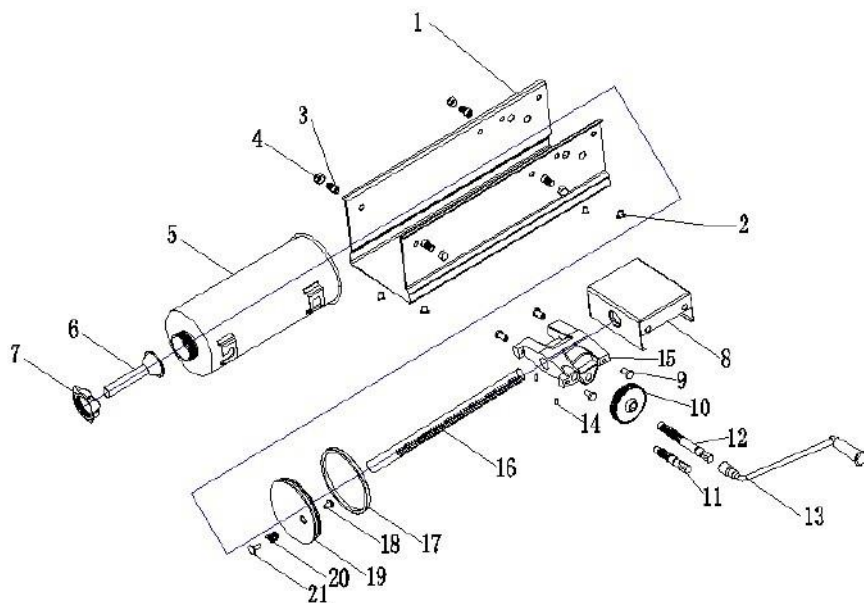
ANTUD SEADET TULEB HOIUSTADA PUHTAS NING KUIVAS KOHAS. ÄRGE JÄTKE SEADET VIHMA VÕI NIISKUSE KÄTTE.

PEATÜKK 5 TOODETE KOOSTESKEEM

5.1 Tehnilised parameetrid

Osa	Mudel	Nimi	Maht(L)(LBS)		Silinder(Dia*L)mm	Kaal(kg)	Mõõt(mm)
812000	SV-3	Vertikaalne roostevabast terasest täitja	3	7	φ140*200	11	300*340*570
812001	SV-5		5	11	φ140*320	12	300*340*690
812002	SV-7		7	15	φ140*460	13	300*340*830
812010	SV-10		10	20	φ219*270	14	300*330*580
812011	SV-12		12	25	φ219*320	15	370*300*630
812012	SV-15		15	30	φ219*400	17	370*330*710
812003	CV-3	Vertikaalne värvitud täitja	3	7	φ140*200	11	300*340*570
812004	CV-5		5	11	φ140*320	12	300*340*690
812005	CV-7		7	15	φ140*460	13	300*340*830
812013	CV-10		10	20	φ219*270	14	300*300*580
812014	CV-12		12	15	φ219*320	15	370*330*630
812015	CV-15		15	30	φ219*400	17	370*300*710
813000	SH-3	Horisontaalne roostevabast terasest täitja	3	7	φ140*200	11	300*340*570
813001	SH-5		5	11	φ140*320	12	300*340*690
813002	SH-7		7	15	φ140*460	13	300*340*830
813003	CH-3	Horisontaalne värvitud täitja	3	7	φ140*200	11	300*340*570
813004	CH-5		5	11	φ140*320	12	300*340*690
813005	CH-7		7	15	φ140*460	13	300*340*830
812007	ST-V3	Vertikaalne keermepulgaga täitja - värvitud	3	7	φ140*200	6	230*310*500
813008	ST-V5		5	11	φ140*320	7.5	230*240*590
813009	ST-V7		7	15	φ140*460	9	230*210*730
813010	ST-V10		10	2.2	φ219*270	10	

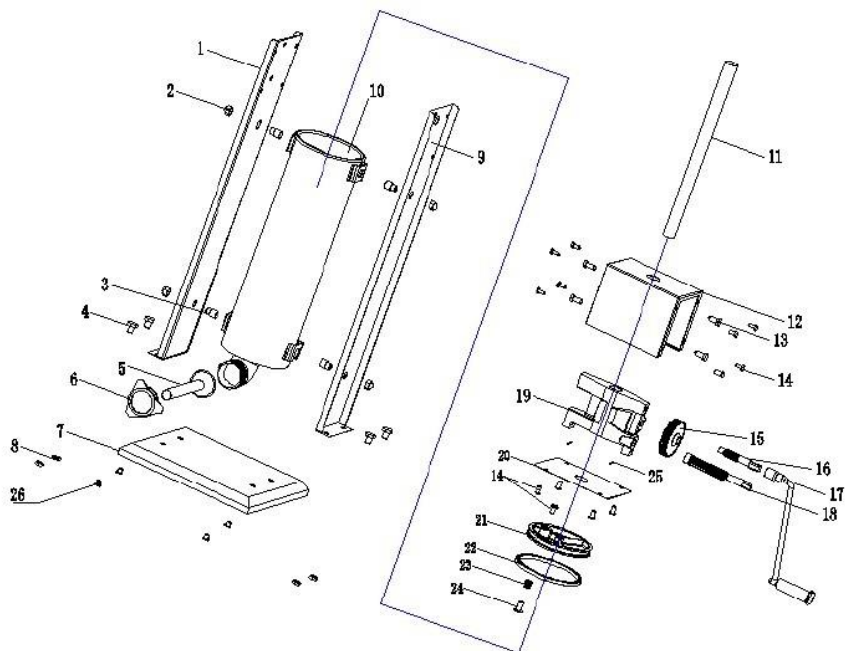
5.2 Horisontaalse vorstipritsi diagramm



NR	Nimi	Kogus	NR	Nimi	Kogus
1	S/S Riitul	1	13	Vänt	1
2	Kummimatt	4	14	S/S Kruvi	1
3	Seesmine kuuskant kruvi	4	15	Ajami pesa	1
4	Kuppelmutter	4	16	hammaslatt	1
5	S/S silinder	1	17	Tihend	1
6	Otsik	4	18	S/S Kruvi	1
7	Lukustusmutter	1	19	Kolb	1
8	Ajami kate	1	20	Vedru	1
9	Seesmine kuuskant kruvi	4	21	Tihvt	1
10	Ajam	1	22	Latt	1
11	Ajami võll väike	1	23	Mutter	2
12	Ajami võll suur	1			

TEHNILISED PARAMEETRID VÕIVAD ILMA ETTETEATAMISETA MUUTUDA

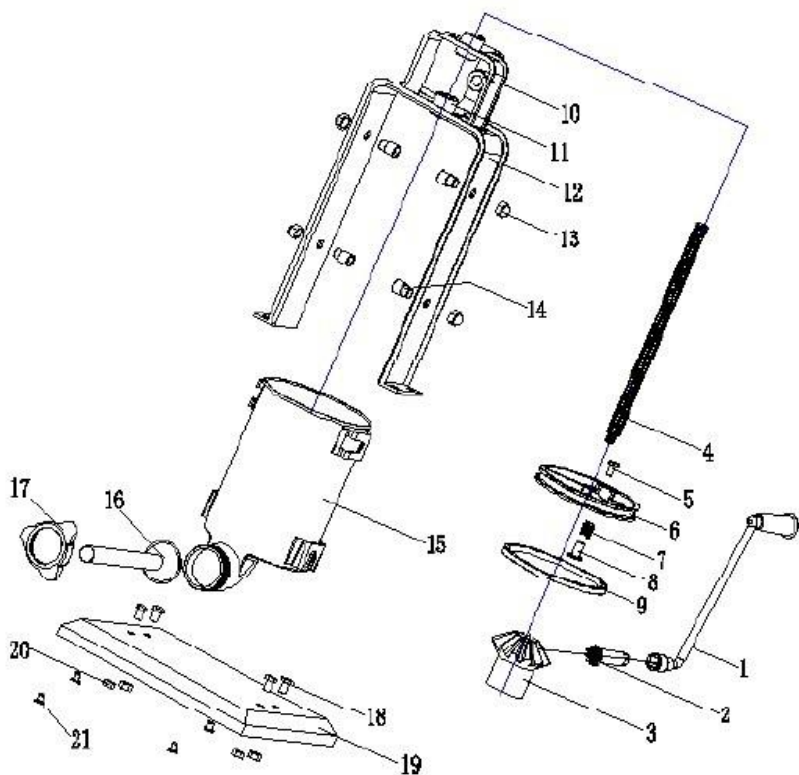
5.3 Vertikaalse vorstipritsi diagramm



NR	Nimi	Kogus	NR	Nimi	Kogus
1	Vasak riul	1	14	S/S kruvi	8
2	Mutter	4	15	Ajam	1
3	Seesmine kuuskant polt	4	16	Ajami võll väike	1
4	S/S kuuskant polt	4	17	Vänt	1
5	Otsik	1	18	Ajami võll suur	1
6	Lukustusmutter	1	19	Ajami pesa	1
7	Alusplaat	1	20	Alumine kate	1
8	S/S kuuskantmutter	4	21	Kolb	1
9	Parem riul	1	22	Tihend	1
10	S/S Silinder	1	23	Vedru	1
11	Hammaslatt	1	24	Tihvt	1
12	Ajami kate	1	25	Vedrutihvt	2
13	Kruvi	13	26	Kummimatt	4

TEHNILISED PARAMEETRID VÕIVAD ILMA ETTETETAAMISETA MUUTUDA

5.4 Vertikaalse keermepulgaga vorstipritsi diagramm



NR	Nimi	Kogus	NR	Nimi	Kogus
1	Vänt	1	12	Tugiraam	1
2	Väike ajam	1	13	Mutter	4
3	Suur ajam	1	14	S/S Seesmine kuuskantkruvi	4
4	Keermepulk	1	15	S/S Silinder	1
5	S/S Polt	1	16	Otsik	4
6	Kolb	1	17	Lukustusmutter	1
7	Vedru	1	18	S/S Seesmine kuuskantkruvi	4
8	Tihvt	1	19	Alusplaat	1
9	Tihend	1	20	Seesmine kuuskantmutter	4
10	Puks A	1	21	Kummimatt	4
11	Puks C	1			

TEHNILISED PARAMEETRID VÕIVAD ILMA ETTETÄATAMISETA MUUTUDA

GARANTII REGISTREERIMINE

PALUN KIRJUTAGE VÕI TRÜKKIGE SELGELT

NIMI: _____

ADDRESS: _____

LINN: _____ MAAKOND: _____ POSTIKOOD: _____

TEL.NUMBER: _____ OSTU KUUPÄEV: _____

TOOTE MUDEL: _____

TOOTE KOOD: _____

Kasutus viis: äriliseks kasutuseks isiklikuks kasutuseks muu

Ostja nimi: _____

Toote ostmisviis: e-pood otse AS Veikand'ilt

SEE KAART TULEB GARANTII KORRAL

SAATA AS VEIKAND KONTORISSE

Seadmete hooldus ja remont

Veikand Service Center

Koidula 19, 72213 Türi Järvamaa

Tel.: +372 38 53 732; +372 38 53 008

Gsm: +372 53 014 980;

Fax.: +372 53 712

E-post: service@veikand.ee

Koduleht: <http://www.foodtech.ee/>

TEHNILISED PARAMEETRID VÕIVAD ILMA ETTETEATAMISETA MUUTUDA